



KLM

KRAFTFAHRZEUGE & LANDMASCHINEN GESMBH.

Verkauf - Kundendienst - Werkstätte



4720 Neumarkt/H., Pogbergstraße 18, Tel. 07733/7242, Fax 7874, E-Mail: info@klm-neumarkt.at, www.klm-neumarkt.at
LG Wels, FN 98749 w, UID-Nr.: ATU37153405

Kundenanfrage - Name: _____

Anhängekupplung: Adresse: _____

Telefon: _____

Mail: _____

Kupplung oder Zugöse für: Kategorie: _____ (Kugel K80 oder Bolzen-38mm)

Marke: _____ (Deutz-Fahr, Lindner, ...)

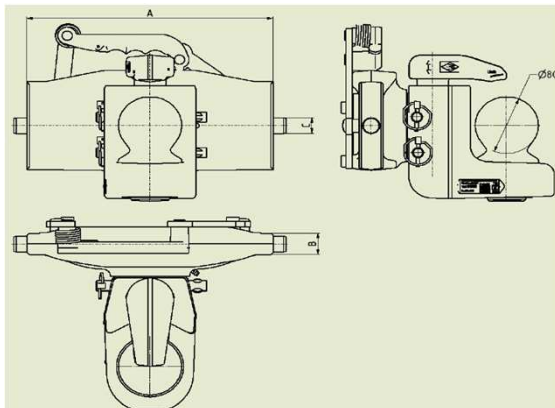
Type: _____ (6160, Agrottron 145, Geo 83, ...)

Seriennummer: _____ (letzten 6 Ziffern)

Baujahr: _____ (1965 - 2015)

Anmerkung: _____

Anhängekupplung:



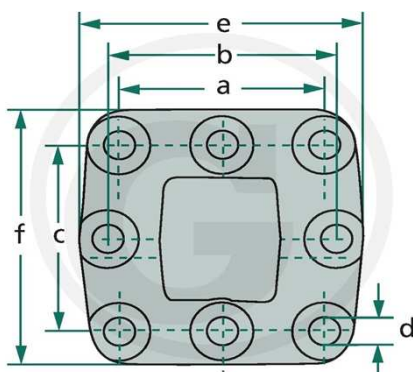
Schienenbreite (A): _____

Rastbolzen (C): _____

Schienenbreite (B): _____

Bevorzugte Marke: _____
(Walterscheid, Scharmüller, Rockinger, CBM, Sauermann)

Flanschzugöse:



Maß (a): _____

Maß (b): _____

Maß ©: _____

Maß (d): _____

Anfrage an: Mail: **et@klm-neumarkt.at** oder Fax: **07733/7874**