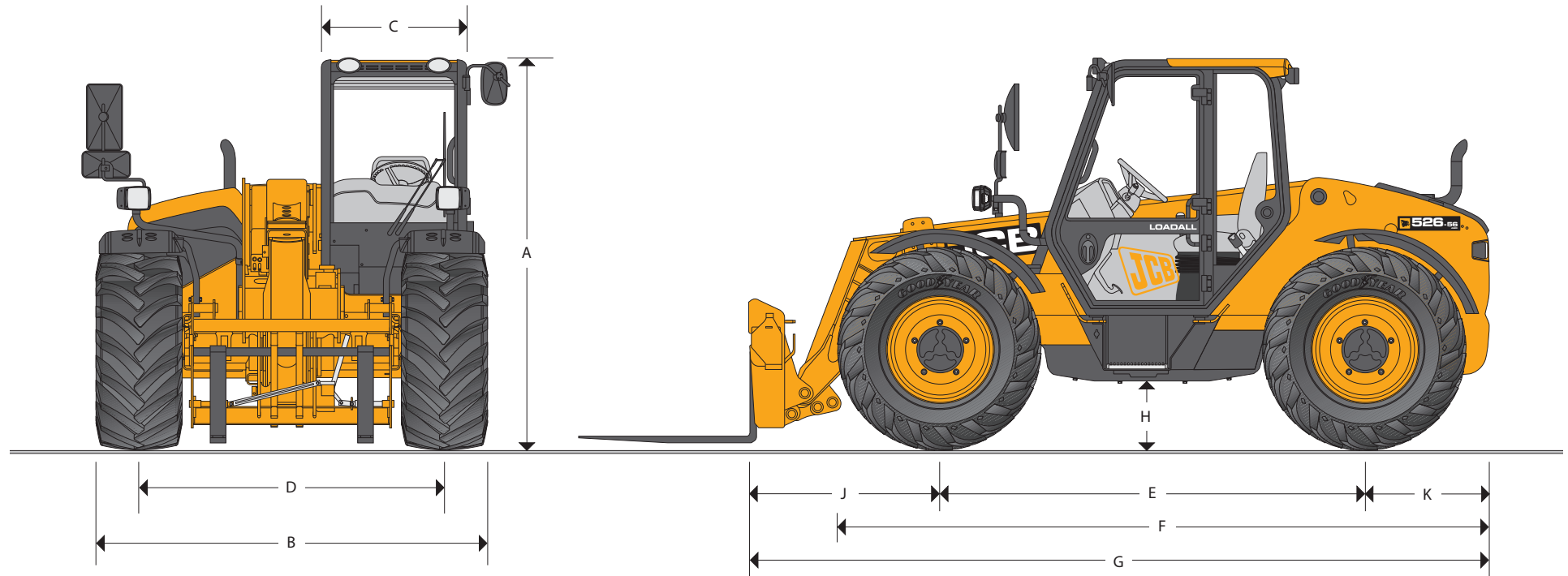


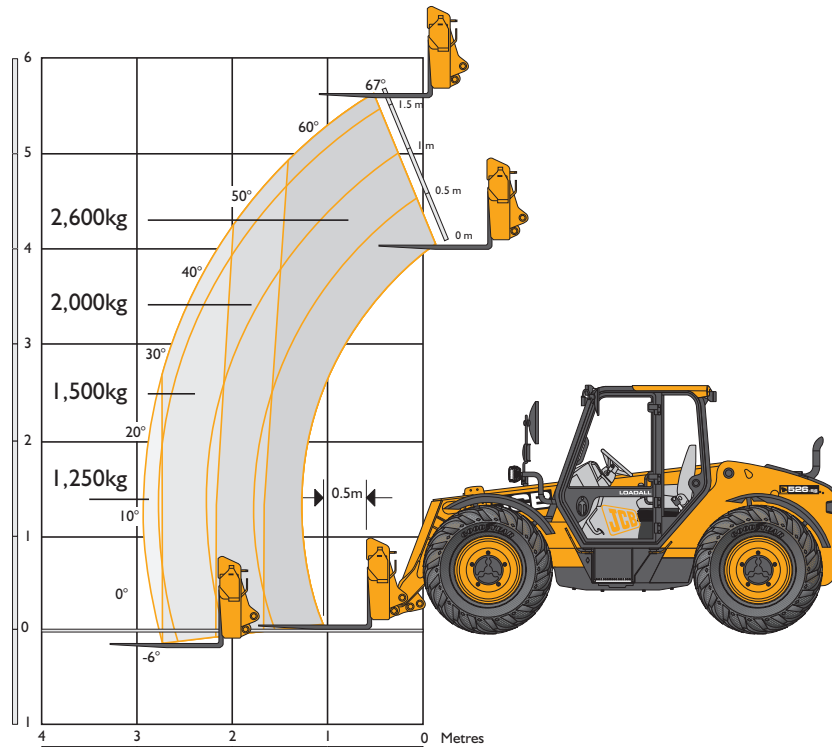
NENNTRAGFÄHIGKEIT: 2600 kg MAX. HUBHÖHE: 5.6 meter



STATISCHE ABMESSUNGEN

	m		m
A Höhe über Alles	2.40	K Länge Achsmittle über Heck	0.78
B Breite über Reifen*	2.29	Einkippwinkel mit Schaufel am Boden	Grad 38.5
C Kabinen-Innenbreite	0.88	Auskipwinkel mit Schaufel in max. höhe	Grad 33
D Spurweite	1.81	Wenderadius über Räder, Allradlenkung ein	3.58
E Radstand	2.66	Einsatzgewicht	kg 6270
F Länge über Vorderräder	4.07	Reifen	460/70xR24
G Länge über Schnellwechsler	4.66		
H Bodenfreiheit	0.44		
J Länge Achsmittle über Schnellwechsler	1.20		

* abhängig von der gewählten Reifen-Spezifikation.

HUBLEISTUNG

HUBLEISTUNG

Nenntragfähigkeit	kg	2600
Tragfähigkeit bei max. Hubhöhe	kg	2600
Tragfähigkeit bei max. Reichweite	kg	1250
Hubhöhe	m	5.60
Reichweite bei max. Hubhöhe	m	0.53
Max. Reichweite vorwärts	m	2.95
Reichweite bei 1 Tonne Last	m	2.95
Absetzhöhe	m	4.87

Entspricht Standsicherheitstest EN 1459 Anhang B.

MOTOR

Neuste Technologie und fortschrittliche Konstruktion garantieren niedrigen Kraftstoffverbrauch, geringe Geräuschwerte, ein hohes Drehmoment sowie ausgezeichnete Leistungsdaten und Zuverlässigkeit bei minimalem Wartungsaufwand. Doppелеlement-Trockenluftfilter mit Primär- und Sicherheitspatrone.

Maschinentyp		Agri	Agri Plus
Hersteller		JCB	JCB
Hubraum	Liter	4.4	4.4
Zylinderzahl		4	4
Bohrung	mm	103	103
Hub	mm	132	132
Ansaugung der Verbrennungsluft durch		Turbo / Ladeluftkühler	Turbo / Ladeluftkühler
Nennleistung			
Leistung bei 2200 U/min	kW (PS)	74.2 (100)	85.0 (114)
Nenn Drehmoment			
Drehmoment bei 1300 U/min	Nm	440	440

ANTRIEBSSTRANG

Agri: Antriebsstrang mit 4-Gang JCB-Getriebe, sowie Drehmomentwandler und Wendegetriebe mit elektrischer Fahrtrichtungsumschaltung. Der Fahrtrichtungs-Wahlhebel zur Betätigung des Reversiergetriebes befindet sich an der Lenksäule.
Agri Plus: Antriebsstrang mit 4-Gang JCB-Powershift-Getriebe für schnelle, kraftschlüssige Gangwechsel während der Fahrt, auch unter Last, sowie Drehmomentwandler und Wendegetriebe mit elektrischer Fahrtrichtungsumschaltung. Der Fahrtrichtungs-Wahlhebel zur Betätigung des Powershift-Reversiergetriebes befindet sich – kombiniert mit dem Drehschalter für die Wahl von 4 Vorwärts und 4 Rückwärtsgänge – an der Lenksäule.

Getriebetrennung: Mittels eines Tasters am Steuerhebel lässt sich der Fahrtrieb unterbrechen.
 Fahrgeschwindigkeit: 33 km/h* (20/40 km/h optional, nur mit Powershift-Lastschaltgetriebe)

Vorder- und Hinterachsenantrieb: Planetengetriebe in den Achsnaben und permanenter Allradantrieb. Auf Wunsch wird die Maschine mit Allradabschaltung geliefert (optional, nur mit Powershift-Lastschaltgetriebe). Dadurch werden die Reifen und der Antriebsstrang geschont.

*abhängig von der Bereifung

BREMSEN

Betriebsbremsen – Hydraulisch betätigte, Mehrscheiben-Lamellenbremse im Aufbau der Vorderachse. Die Lamellen laufen im Ölbad für lange Lebensdauer und gleichbleibend wirksame Bremswirkung

Feststellbremse – Handbetätigte, trocken laufende Brems Scheibe am Getriebeausgang.

TELESKOPAUSSLER UND SCHNELLWECHSLER

Der Ausleger ist aus hochfestem Stahl gefertigt. Der Teleskopaussschub wird von druck- und abriebfesten Gleitklötzen geführt. Die JCB Schnellwechsellvorrichtung mit Parallelhub und Bolzenverriegelung ermöglicht die Aufnahme von Schaufeln, Palettengabeln und einer Vielzahl weiterer Anbaugeräte. Zur Standard-Ausstattung gehört ein freier Steuerkreis am Auslegerende zur hydraulischen Betätigung von Anbaugeräten.

LASTHALTEVENTILE

Zusätzliche Sicherheit geben Lasthalteventile an Kipp-, Hub- und Teleskopzylindern.

FÜLLMENGEN

Kraftstofftank	Liter	120
Hydrauliktank	Liter	116
Motorkühlsystem	Liter	22

ELEKTRIK

12-V Anlage. 95 Ah, Heavy-Duty-Batterie. 95 A Lichtmaschine. Beleuchtung gemäß StVZO. Rückfahrcheinwerfer. Blinker. Warnbeleuchtung. Rückfahralarm.

HYDRAULIK

Zweigestment-Zahnrad-Hydraulikpumpe mit Ansaugsieb und Filter.

Systembetriebsdruck	bar	260
Fördermenge bei Systembetriebsdruck und 2200 U/min	l/min	80
Ladespiele		Sekunden
Anheben		5.2
Absenken		3.8
Ausfahren		4.5
Einfahren		2.4
Auskippen		2.6
Einkippen		3.1

KABINE

Die schallisolierte, sichere und bequeme Kabine erfüllt die Richtlinien ISO 3471 für ROPS und ISO 3449 für FOPS. Front- und Kabinendach-Scheibe bestehen aus Mehrschicht-Glas. Die Kabinendach-Scheibe ist zusätzlich mit einer Gitterabdeckung geschützt. Alle übrigen Kabinenfenster bestehen aus getöntem Sicherheitsglas. Wisch-/Waschsysteme reinigen die Front-, Heck- und Dachscheibe und ein kraftvolles Heizgebläse beseitigt Beschlag. Das Heckfenster lässt sich zur zusätzlichen Belüftung weit öffnen. Außerdem gibt es das audio-visuelle Warnsystem zur Überwachung von Kühlmitteltemperatur, Motoröl Druck, Wasser im Kraftstoff, Luftfilterkapazität, Batterieladung sowie Getriebeöltemperatur und -druck. Weitere Anzeigeeinstrumente sind Betriebsstundenzähler, Drehzahlmesser, Kraftstoffstand-Anzeige und Uhr. Verstellbarer gefederter Komfortsitz. Verstellbare Lenksäule.

Hydrauliksteuerung:

Agri: Über direkt wirkende Mehrhebel-steuerung.

Agri Plus: Über einen Servo-vorgesteuerten Joystick mit feinfühligem proportionalsteuerung für Ein-/Austeleskopieren und Vorwärts-, Neutral und Rückwärtsgangschalter. Zusatzhydraulik am Ausleger ist auf Konstant-Durchfluss einstellbar.

Eine audio-visuelle Lastmoment-Anzeige in Augenhöhe informiert den Anwender kontinuierlich über die Standsicherheit der Maschine. Signale erhält dieses System von einem Belastungssensor auf der Hinterachse.

LENKUNG

Kraftvolles hydrostatisches Lenksystem. Ausstattung mit drei Lenkungsarten: Vorderachs-, Allrad- und Hundegangelenkung werden während der Fahrt von der Kabinen aus per Wahlhebel angewählt.

Optional: Elektronischer Wahlschalter mit automatische Radausrichtung.

SONDERAUSSTATTUNG UND ZUBEHÖR

Sonderausstattung: Arbeitsscheinwerfer an Front und Heck, Rundumwarnleuchte, Feuerlöscher, Frontscheibenschutzgitter, Klimaanlage, Radiovorbereitung, luftgefederter Sitz, Scheibenwischer mit zwei Geschwindigkeiten und Intervall, hydraulische Anbaugeräteverriegelung, zwei freie zusätzliche Hydraulikkreisläufe, Limited-Slip-Selbstsperrdifferential in der Vorderachse, Umkehrlüfter, Servo-vorgesteuerten Joystick mit Proportionalsteuerung.

Anbaugeräte: Fragen Sie Ihren JCB Händler nach Vorsatzgeräten für die JCB Schnellwechselsysteme.

EIN GLOBALES ENGAGEMENT FÜR QUALITÄT

Vom Ein-Mann-Betrieb zu einem der führenden Unternehmen ist es ein langer und harter Weg. JCB ist diesen Weg gegangen: Kompromisslose Kunden-Orientierung und eine hochwertige Produktpalette machten das britische Unternehmen zu Europas größtem Hersteller von Bau-, Land- und Industriemaschinen.

Dank hoher Investitionen, nicht nur in Forschung und Entwicklung, sondern auch in Produkt- und Fertigungstechnologien, gehören die JCB Standorte zu den modernsten der Welt.

Innovative Forschung, intensive Testverfahren und permanente Qualitätskontrollen garantieren die Leistungsfähigkeit, Zuverlässigkeit und Langlebigkeit von JCB Produkten weltweit.

Unser internationales Verkaufs- und Servicenetz, bestehend aus mehr als 650 Vertriebspartnern, hat sich zum Ziel gesetzt, Ihnen den besten Kundenservice der Branche zu bieten.

Überzeugen Sie sich selbst!



JCB Deutschland GmbH, Graf-Zeppelin-Strasse 16, 51147 Köln.
Tel. : (02203) 9262 – 0. Fax: (02203) 9262 – 118. Homepage: <http://www.jcb.com>

JCB behält sich das Recht vor, ohne Benachrichtigung seine Modelle und deren technische Daten, Ausstattung und Zubehör abzuändern. Die im Werbematerial enthaltenen Angaben gelten nur als Richtlinie und können in gewissen Märkten vom Lieferumfang abweichen. Das JCB- Logo ist eingetragenes Warenzeichen von J C Bamford Excavators Ltd.