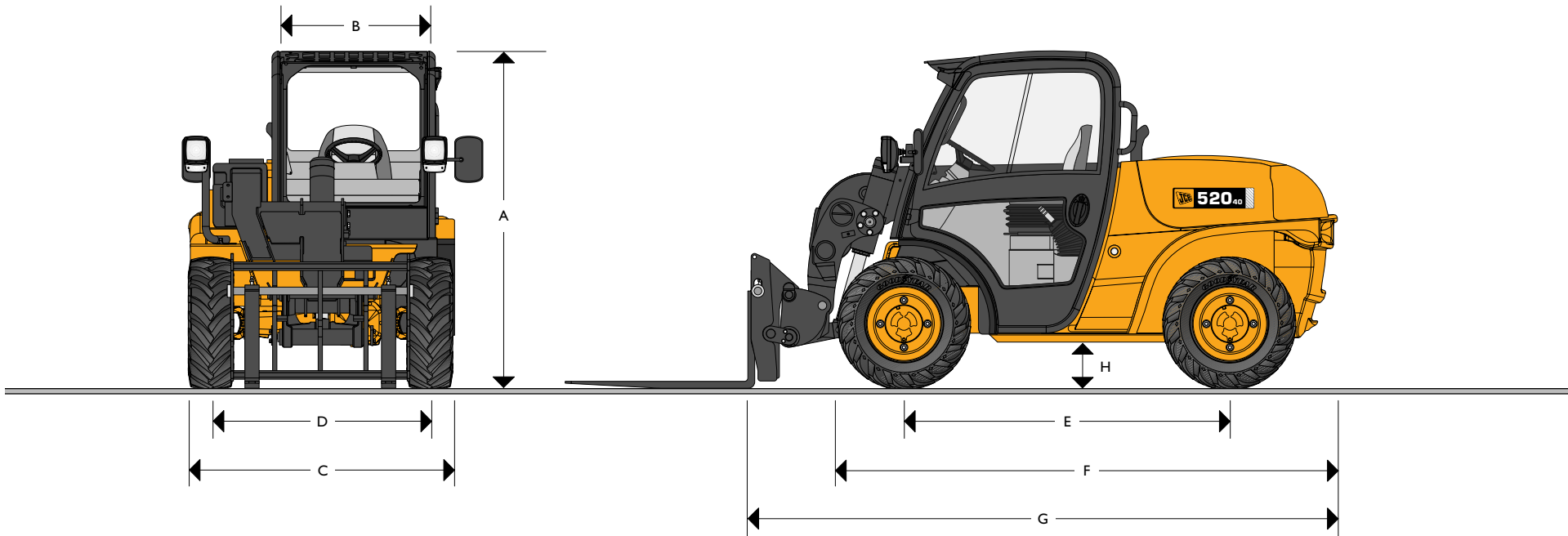




# JCB TELESKOP | 520-40



NENNTRAGFÄHIGKEIT: 2,0 Tonnen  
 MAX. HUBHÖHE: 4 Meter  
 MOTORLEISTUNG: 37,5 kW (50PS)



JCB TELESKOP | 520-40

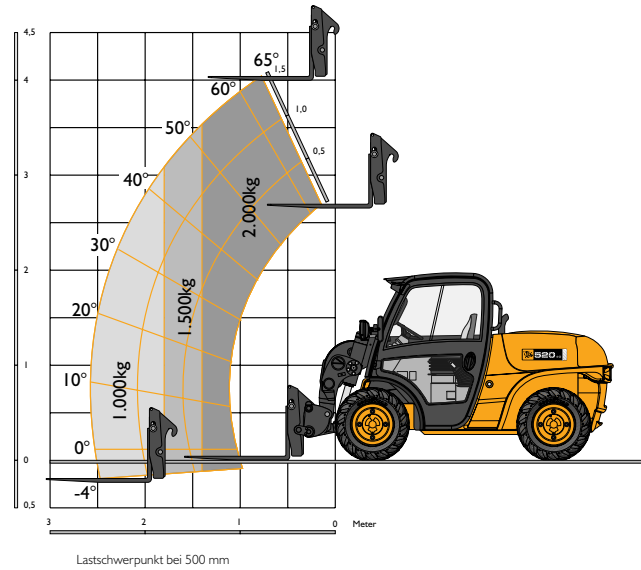
## STATISCHE ABMESSUNGEN

Maschinentyp	520-40
	m
A Gesamthöhe	1,97
B Innenbreite Fahrerkabine	0,92
C Breite über Reifen (min)	1,56
D Spurweite vorn	1,29
E Radstand	1,90
F Gesamtlänge über Vorderräder	2,92
G Gesamtlänge über Geräteträger	3,38

Maschinentyp	520-40
	m
H Bodenfreiheit	0,27
Äußerer Wenderadius über Räder	3,05
Gewicht 520-40	4400
Reifen	10 x 16.5 12 PR
	12 x 16.5 10 PR
	11.5/80 x 15.3 8 PR



## HUBLEISTUNG – 520-40



## HUBLEISTUNG

Typ Schnellwechsler	'Compact Tool Carrier'		'Skid Steer Tool Carrier'	
	520-40		520-40	
Hubkapazität bis zur vollen Höhe	kg	2000	2000	2000
Hubkapazität bei voller Reichweite	kg	1000	1000	1000
Hubhöhe	mm	4035	4025	4025
Reichweite in maximaler Höhe	mm	890	815	815
Max. Reichweite nach vorn	mm	2590	2515	2515

Entspricht FEM Standsicherheitstest EN 1459, Anhang B.

## LADERLEISTUNG

Typ Schnellwechsler	'Compact Tool Carrier'		'Skid Steer Tool Carrier'	
	520-40		520-40	
Nennkapazität der Schaufel	m <sup>3</sup>	0,7	0,5	0,5
Ausbrechkraft	kN	36	33	33
	kg	3700	3400	3400
Ausschütthöhe (max.)	mm	3555	3500	3500
Schüttwinkel in maximaler Höhe	°	33	40	40
Überladehöhe (max.)	mm	4015	4015	4015
Rückrollwinkel am Boden	°	38	31	31
Geräteträger Drehwinkel (gesamt)	°	140	140	140
Schaufelbreite	mm	1750	1730	1730



# JCB TELESKOP | 520-40



## MOTOR

Neueste Technologie und fortschrittliche Konstruktion garantieren niedrigen Kraftstoffverbrauch, reduzierte Geräuschkwerte, ein hohes Drehmoment, ausgezeichnete Leistungsdaten, Zuverlässigkeit und minimalen Wartungsaufwand.

Leicht auswechselbare, vorbehandelte trockene Zylinderlaufbuchsen, fünffach gelagerte vergütete Kurbelwelle. Leichtlaufkolben. Doppелеlement-Trockenluftfilter mit Primär- und Sicherheitspatrone.

Die Emissionen entsprechen den EU Bestimmungen für Off-Highway-Fahrzeuge (TIER 2).

4-Zylinder-Vier-Takt Saug-Diesel-Motor, 2,2 Liter Hubraum, wassergekühlt.

Nennleistung bei 2800 U/min		
Brutto SAE J1995	kW/PS	37,5 (50)
Drehmoment bei 2000 U/min		
SAE J1995	Nm	135
Geräuschkwerte gemäß EG-Richtlinie 2000/14	dB(A)	104

## ANTRIEB

Moderner elektronisch geregelter hydrostatischer Fahrtrieb von Rexroth mit leistungsgeregelter Axialkolbenpumpe und Schrägachsen-Axialkolbenfahrmotor.

Kombiniertes Inch-Bremspedal ermöglicht präzises, gefühvolles Anfahren.

**Vorder- und Hinterachsen:** Untersetzung durch Planetengetriebe in den Naben und ein zentral positioniertes Verteilergetriebe. Allradlenkung und permanenter Allradantrieb.

– Pendelnd aufgehängte Hinterachse

– Auf Wunsch mit Limited Slip Selbstsperrdifferentialen in Front- und Hinterachse

## BREMSEN

**Betriebsbremse:** Hydraulisch betätigte Einscheibenbremse an der Getriebeausgangswelle.

**Feststellbremse:** Von Hand betätigte Scheibenbremse an der Getriebeausgangswelle.

## AUSLEGER UND SCHNELLWECHSLER

Der Ausleger ist aus hochfestem Stahl gefertigt.

Über druck- und abriebfeste Gleitblöcke erfolgt die Führung des Teleskopsegments.

Der JCB Schnellwechsler mit mechanischer Anbaugeräteverriegelung nimmt Schaufeln, Palettengabeln und zahlreiche weitere Anbaugeräte auf.

Wahlweise werden zwei Schnellwechselsysteme angeboten:

Der **'Compact Tool Carrier'** dessen Abmessungen übereinstimmen mit denen der schon im Einsatz befindlichen JCB Kompakt-Teleskopen.

Oder der **'Skid Steer Tool Carrier'**. Dieser nimmt die Anbaugeräte von Skid Steer Kompaktladern auf.

## FASSUNGSVERMÖGEN

	Liter
Kraftstoff tank	61
Hydrauliktank	33
Kühlmittel	8

## ELEKTRIK

12 V Anlage. 95 Ah Heavy Duty Batterie mit Hauptschalter. 55 A Lichtmaschine. Vollständige Beleuchtungsausstattung gemäß StVZO. Fahrtrichtungsanzeiger. Warnblinkanlage.

## HYDRAULIK

Maschinentyp	520-40	
Systembetriebsdruck	bar	250
Durchfluss bei Systemdruck (2800 U/ min)	ltr/ min	60
Taktzeiten	Sekunden	
Ausleger heben	5,8	
Ausleger senken	4	
Ausfahren	5,7	
Einfahren	4	
Schaufel auskippen	3,7	
Schaufel einkippen	3,2	

## LASTHALTEVENTILE

Für zusätzliche Sicherheit sind Lasthalteventile an Kipp-, Teleskop- und Hubzylinder montiert.

## KABINE

Die schallisolierte, sichere und bequeme Kabine mit Getränkehalter, Radioeinbaukonsole und zahlreichen Ablagen, erfüllt die EG-Richtlinien 86/295 (ISO3471) für ROPS und 86/296 (ISO 3449) für FOPS. Die Kabinenfenster bestehen aus getöntem Sicherheitsglas, Front- und Kabinendachfenster aus Laminat-Glas. Das Kabinendachfenster wird zusätzlich von einer Gitterabdeckung geschützt. Wisch- / Waschsysteme reinigen die Front-, Heck- und Dachscheibe und ein kraftvolles Heizgebläse beseitigt Beschlag. Die Kabinentür verfügt über ein Schiebefenster. Außerdem gibt es das audio-visuelle Warnsystem zur Überwachung von Kühlmitteltemperatur, Motoröldruck, Luftfilterkapazität, Batterieladung sowie Getriebeöltemperatur und -druck. Weitere Anzeigeeinstrumente sind Betriebsstundenzähler und Drehzahlmesser.

In den Steuerhebel für die Hydraulik des Teleskopauslegers ist der Fahrtrichtungswahlschalter integriert. Weitere Bedienelemente wie Gangschalt- und Parkbremshebel, Gas- und Bremspedal (am Kabinenboden angelenkt) sind ergonomisch um den Fahrer positioniert. Ein verstellbarer gefederter Komfortsitz rundet den Arbeitsplatz ab.

Lastmomentanzeige: Mittels einer audio-visuellen Lastmoment-Anzeige in Augenhöhe kann der Anwender kontinuierlich die Standsicherheit der Maschine überwachen. Signale erhält dieses System von einem Belastungssensor auf der Hinterachse.

## LENKUNG

Kraftvolle permanente hydrostatische Allradlenkung. Der große Lenkeinschlag von 32° an Vorder- und Hinterachse ermöglicht Manövrierbarkeit auf engstem Raum.

## SONDERAUSSTATTUNG

**Auf Wunsch:** Arbeitsscheinwerfer, Rundumwarnleuchte, Feuerlöscher, Frontscheiben Schutzgitter, Heavy Duty Batterie, Batterie Hauptschalter, Sonnenrollo, zu öffnendes Heckfenster, 'Compact Tool Carrier' SWE mit hydraulischer Anbaugeräte-Verriegelung oder 'Skid Steer Tool Carrier' SWE, Selbstsperrdifferential in Vorder- und Hinterachse.

**Anbaugeräte:** Weitere Informationen über das umfangreiche Zubehör erhalten Sie bei Ihrem JCB Händler.



## EIN GLOBALES ENGAGEMENT FÜR QUALITÄT

Vom Ein-Mann-Betrieb zu einem der führenden Unternehmen ist es ein langer harter Weg. JCB ist diesen Weg gegangen: Kompromisslose Kunden-Orientierung und eine hochwertige Produktpalette machten das britische Unternehmen zu Europas größtem Hersteller von Bau-, Land- und Industriemaschinen.

Dank hoher Investitionen, nicht nur in Forschung und Entwicklung sondern auch in alle produkt- und herstellungsbegleitenden Technologien, gehören die JCB Standorte zu den modernsten in Europa.

Innovative Forschungs- und Entwicklungsarbeit, intensive Testverfahren und permanente Qualitätskontrollen garantieren die Leistungsfähigkeit, Zuverlässigkeit und Langlebigkeit von JCB Produkten weltweit.

Über ein enges internationales Verkaufs- und Servicenetz, bestehend aus mehr als 400 Händlern und Verkaufs-Repräsentanzen, exportiert JCB über 70 Prozent seiner Produkte in alle Kontinente.

Der Weg hat sich gelohnt. Überzeugen Sie sich selbst!



JCB Baumaschinen und Industriemaschinen GmbH, Graf-Zeppelin-Strasse 16, 51147 Köln.  
Tel. : (02203) 9262 – 0. Fax: (02203) 9262 – 118. Homepage: <http://www.jcb.com>

JCB behält sich das Recht vor, ohne Benachrichtigung seine Modelle und deren technische Daten, Ausstattung und Zubehör abzuändern. Die im Werbematerial enthaltenen Angaben gelten nur als Richtlinie und können in gewissen Märkten vom Lieferumfang abweichen. Das JCB-Logo ist eingetragenes Warenzeichen von J C Bamford Excavators Ltd.